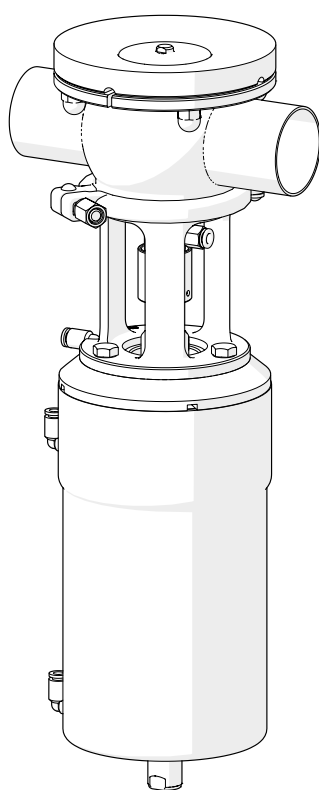


ИНСТРУКЦИИ ПО УСТАНОВКЕ, ЭКСПЛУАТАЦИИ И ОБСЛУЖИВАНИЮ

# ПРОТИВОСМЕСИТЕЛЬНЫЙ ДОННЫЙ КЛАПАН

## INNOVA T



10.252.32.0044



Оригинальное руководство

10.252.30.05RU

(A) 2024/09



**INOXPA S.A.U.**

Telers, 60  
17820 Banyoles, Испания

под свою ответственность заявляет, что

машина:	<b>ПРОТИВОСМЕСИТЕЛЬНЫЙ ДОННЫЙ КЛАПАН</b>
модель:	<b>INNOVA</b>
тип:	<b>T</b>
размер	<b>DN 40 - DN 100 / OD 1½" - OD 4"</b>
серийный номер:	от <b>IXXXXXXXXXX</b> до <b>IXXXXXXXXXX</b> от <b>XXXXXXXXXXIINXXX</b> до <b>XXXXXXXXXXIINXXX</b>

соответствует всем применимым положениям следующих директив:

**Директива о безопасности машин и оборудования 2006/42/ЕС**  
**Директива по оборудованию, работающему под давлением 2014/68/ЕС<sup>1</sup>**  
**Регламент (ЕС) № 1935/2004**  
**Регламент (ЕС) № 2023/2006**

и следующим согласованным нормам и/или стандартам:

**EN ISO 12100:2010, EN ISO 13732-1:2008, EN 1672-2:2005+A1:2009,**  
**EN ISO 14159:2008, EN 12266-1:2012, EN 19:2016**

Техническая документация разработана лицом, подписавшим данный документ.

Давид Рейеро Брунет  
Руководитель технического отдела  
03 октября 2023 г.



Документ: 10.252.30.06RU  
Редакция: (0) 2023/10

<sup>1</sup>DN≤25 Спроектированы и произведены в соответствии с надлежащей инженерной практикой  
DN>25 Оборудование категории I. Использованная процедура оценки соответствия: Модуль А



**INOXPA S.A.U.**

Telers, 60  
17820 Banyoles, Испания

под свою ответственность заявляет, что

машина:	<b>ПРОТИВОСМЕСИТЕЛЬНЫЙ ДОННЫЙ КЛАПАН</b>
модель:	<b>INNOVA</b>
тип:	<b>T</b>
размер	<b>DN 40 - DN 100 / OD 1½” - OD 4”</b>
серийный номер:	от <b>IXXXXXXXXXX</b> до <b>IXXXXXXXXXX</b> от <b>XXXXXXXXXXIINXXX</b> до <b>XXXXXXXXXXIINXXX</b>

соответствует применимым положениям следующих регламентов:

**Положение о поставке машинного оборудования (безопасность), 2008 г.**  
**Положение об оборудовании, работающем под давлением (безопасность), 2016 г.<sup>1</sup>**

и следующим согласованным нормам:

**EN ISO 12100:2010, EN ISO 13732-1:2008, EN 1672-2:2005+A1:2009,**  
**EN ISO 14159:2008, EN 12266-1:2012, EN 19:2016**

Техническая документация разработана лицом, подписавшим данный документ.

Давид Рейеро Брунет  
Руководитель технического отдела  
03 октября 2023 г.

**UK  
SA**

Документ: 10.252.30.07RU  
Редакция: (0) 2023/11

<sup>1</sup>DN≤25 Спроектированы и произведены в соответствии с надлежащей инженерной практикой  
DN>25 Оборудование категории I. Использованная процедура оценки соответствия: Модуль А

# 1. Указатель

<b>1. Указатель</b>	
<b>2. Полож</b>	
2.1. Руководство по эксплуатации .....	5
2.2. В соответствии с инструкциями.....	5
2.3. Гарантия .....	5
<b>3. Безоп</b>	
3.1. Предупредительные знаки.....	6
3.2. Общие инструкции по безопасности .....	6
<b>4. Информ</b>	
4.1. Описание .....	7
4.2. Применение .....	7
<b>5. Установка</b>	
5.1. Приемка клапана .....	8
5.2. Транспортировка и хранение.....	8
5.3. Идентификация затвора.....	8
5.4. Размещение .....	10
5.5. Направление потока.....	10
5.6. Общая установка .....	10
5.7. Проверка и осмотр .....	11
5.8. Сварка .....	11
5.9. Конфигурация клапана с приводом .....	12
5.10. Подключение воздуха к приводу.....	12
<b>6. Ввод</b>	
<b>7. Неиспр</b>	
<b>8. Обслуж</b>	
8.1. Общие положения .....	15
8.2. Обслуживание.....	15
8.3. Мойка .....	16
8.4. Разборка и сборка клапана .....	17
8.5. Замена уплотнения седла .....	21
8.6. Разборка и сборка привода.....	22
<b>9. Технические спецификации</b>	
9.1. Клапан .....	24
9.2. Привод.....	24
9.3. Материалы.....	24
9.4. Размеры, имеющиеся в наличии .....	24
9.5. Вес.....	25
9.6. Размеры.....	25
9.7. Вид в разрезе и список деталей.....	26

## 2. Полож

### 2.1. РУКОВОДСТВО ПО ЭКСПЛУАТАЦИИ

В данном руководстве приведена информация о приемке, установке, эксплуатации, сборке, разборке и обслуживании клапана INNOVA T.

Перед запуском клапана следует внимательно прочесть инструкции, ознакомиться с функционированием и эксплуатацией клапана и строго выполнять приведенные инструкции. Эти инструкции должны храниться в строго определенном месте, недалеко от места установки оборудования.

Информация, приведенная в руководстве по эксплуатации, основана на обновленных данных.

INOXPA оставляет за собой право вносить изменения в данное руководство по эксплуатации без предварительного уведомления.

### 2.2. В СООТВЕТСТВИИ С ИНСТРУКЦИЯМИ

Любое несоблюдение инструкций может привести к риску для работников, окружающей среды, оборудования и установок, а также может повлечь за собой утрату права требовать компенсацию за ущерб.

В частности, несоблюдение инструкций может повлечь за собой следующие виды рисков:

- неисправность важных функций оборудования и/или установки,
- сбои при осуществлении операций по обслуживанию и ремонту,
- угроза возникновения электрических, механических и химических рисков,
- опасность для окружающей среды в связи с выбросом веществ.

### 2.3. ГАРАНТИЯ

Условия гарантии приведены в общих условиях продажи, которые были переданы вам при осуществлении заказа.



Запрещается осуществлять какие бы то ни было модификации оборудования без предварительной консультации с производителем.

Для обеспечения вашей безопасности следует использовать оригинальные запасные части и аксессуары. Использование других деталей освобождает производителя от какой-либо ответственности.

Изменение условий обслуживания может осуществляться только при условии предварительного получения письменного разрешения INOXPA.

Несоблюдение указаний, приведенных в данном руководстве, считается ненадлежащим использованием оборудования, как с технической точки зрения, так и с точки зрения безопасности людей, и это освобождает компанию INOXPA от какой бы то ни было ответственности при несчастных случаях, травмах и/или материальном ущербе, причем все неисправности, являющиеся следствием ненадлежащего обращения с оборудованием, исключаются из гарантии.

Если у вас возникли вопросы или вам необходима более подробная информация по конкретным аспектам (настройки, сборка, разборка и т. д.), пожалуйста, свяжитесь с нами.

## 3. Безоп

### 3.1. ПРЕДУПРЕДИТЕЛЬНЫЕ ЗНАКИ



Общая опасность для людей и/или для клапана

#### ВНИМАНИЕ

Инструкция по безопасности, которую следует выполнить во избежание повреждения оборудования и/или сбоев в его функционировании

### 3.2. ОБЩИЕ ИНСТРУКЦИИ ПО БЕЗОПАСНОСТИ



Внимательно прочтите руководство по эксплуатации перед установкой затвора и его запуском. Если у вас возникли вопросы, свяжитесь с компанией INOXPA.

#### 3.2.1. Во время установки



Всегда учитывать [Технические спецификации раздела 9](#).

Установка и использование клапана всегда должны осуществляться в соответствии с применимыми нормами в сфере безопасности и охраны здоровья.

Перед вводом клапана в эксплуатацию убедитесь в том, что он правильно смонтирован, а вал правильно выровнен. Неправильное выравнивание и/или воздействие избыточной силы при фиксации затвора могут привести к серьезным проблемам с механическим оборудованием.

#### 3.2.2. Во время функционирования



Всегда учитывать [Технические спецификации раздела 9](#).

НИКОГДА не превышать указанные предельные значения.

НИКОГДА не прикасаться к клапану и/или трубопроводам, которые находятся в контакте с жидкостью во время функционирования. При работе с горячими продуктами существует риск ожогов.

Клапан включает детали, которые осуществляют линейное движение. Не помещать руки или пальцы в зону закрытия клапана, поскольку это может привести к серьезным травмам.

#### 3.2.3. Во время обслуживания



Всегда учитывать [Технические спецификации раздела 9](#).

ЗАПРЕЩАЕТСЯ демонтировать клапан до опорожнения трубопроводов. Следует учитывать, что жидкость в трубопроводе может быть опасной или иметь высокую температуру. В этих случаях следует ознакомиться с нормами, действующими в каждой стране.

Внутри привода имеется пружина под нагрузкой. Во избежание какого-либо ущерба при осуществлении операций по обслуживанию следовать шагам, указанным в данном руководстве.

Не оставляйте снятые детали на полу.

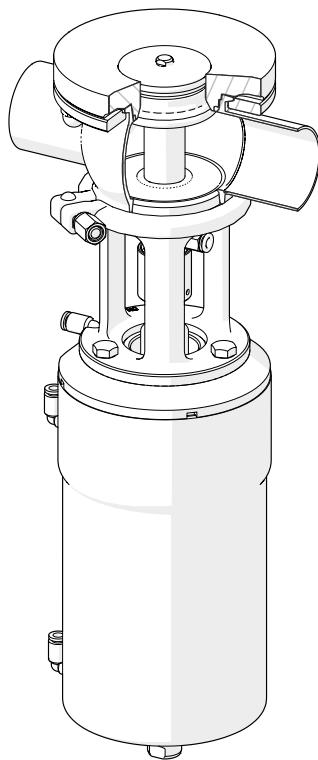
## 4. Информ

### 4.1. ОПИСАНИЕ

Донный смесительный клапан INNOVA T представляет собой пневматический двухседельный запорный клапан. Противосмесительный донный клапан INNOVA T имеет два отдельных седла, образующих между собой камеру утечки при атмосферном давлении при любых условиях работы; таким образом, в случае утечки продукта он поступает в камеру утечки и сливается через дренажное отверстие. Когда клапан открыт, камера утечки закрыта, в результате чего обеспечивается поступление продукта из бака в трубу. Имеется возможность мойки клапана на любом уровне в зависимости от потребностей процесса.

### 4.2. ПРИМЕНЕНИЕ

Противосмесительный донный клапан предназначен специально для установки на дне резервуаров и емкостей для гигиенических видов применения.



10.252.32.0051

## 5. Установка

### 5.1. ПРИЕМКА КЛАПАНА



INOXPA не несет ответственности за повреждение оборудования при транспортировке или распаковке.

При получении клапана убедитесь в наличии всех элементов, указанных в товарно-транспортной накладной:

- клапан в комплекте;
- компоненты клапана (если они входят в комплект поставки);
- руководство по эксплуатации.

INOXPA проверяет все клапаны перед упаковкой, но, тем не менее, не может гарантировать, что оборудование доставляется пользователю без повреждений.

При распаковке необходимо обеспечить следующее:

- принять все возможные меры предосторожности во избежание повреждения клапана и его компонентов;
- удалить любые возможные остатки упаковки клапана или его деталей;
- осмотреть клапан или входящие в него детали на предмет выявления возможных повреждений, полученных при транспортировке.

### 5.2. ТРАНСПОРТИРОВКА И ХРАНЕНИЕ




Покупатель или пользователь несут ответственность за монтаж, установку, запуск и функционирование затвора.

При транспортировке и/или хранении следует принять все возможные меры предосторожности во избежание повреждения затвора и его компонентов.

### 5.3. ИДЕНТИФИКАЦИЯ ЗАТВОРА

На клапане имеется табличка с характеристиками, на которой указан серийный номер клапана. Следует указывать серийный номер во всей документации для идентификации клапана.

 	
INOXPA S.A.U. C. TELERS, 60 - 17820 BANYOLES GIRONA (SPAIN) . www.inoxpa.com	
<b>Type</b>	<b>Size</b>
<b>Serial</b>	<b>Year</b>
<b>Air</b>	

10.251.32.0043



WB	T	L	0	-	0	06	52	050	12	0	SB
											<b>Фланец</b>
											SB без фланца
											- с фланцем
											<b>Обработка поверхности</b>
											0 ID Ra ≤ 0,8
											1 ID Ra ≤ 0,5
											<b>Привод</b>
											11 T1 ОД НЗ
											12 T2 ОД НЗ
											13 T3 ОД НЗ
											<b>Размер</b>
											040 DN 40, OD 1½" 076 OD 3"
											050 DN 50, OD 2" 080 DN 80
											063 OD 2½" 100 DN 100, OD 4"
											065 DN 65
											<b>Уплотнения</b>
											43 ГБНК
											52 СКЭПТ
											78 FPM
											<b>Материал</b>
											06 1.4404 (AISI 316L)
											<b>Соединение</b>
											0 Под сварку
											1 Охватываемое соединение
											7 Хомут
											<b>Стандартный трубопровод</b>
											0 DIN
											1 OD
											<b>Конфигурация корпусов</b>
											L, T 1 корпуса
											<b>Тип</b>
											T противосмесительный донный клапан
											<b>Семейство изделий</b>
											WB клапан INNOVA

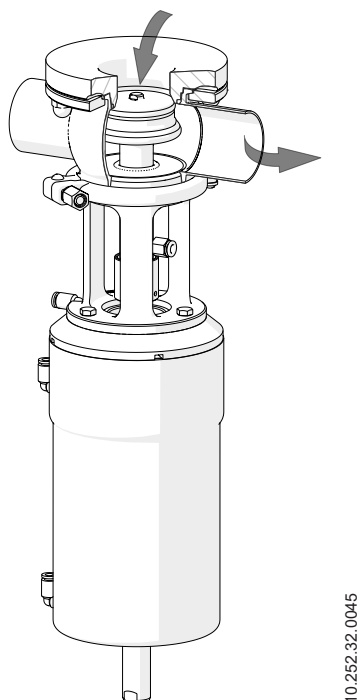
## 5.4. РАЗМЕЩЕНИЕ

Разместить клапан таким образом, чтобы вокруг него было достаточно свободного места для простого осуществления демонтажа, осмотра и проверки клапана, а также для доступа к устройству подключения воздуха к приводу, даже во время функционирования клапана. Ознакомьтесь с минимальными необходимыми расстояниями в разделе [5.8. Сварка](#). Установка должна обеспечивать простой демонтаж частей, подлежащих демонтажу.

## 5.5. НАПРАВЛЕНИЕ ПОТОКА

На нижеприведенном изображении указано рекомендованное направление потока, а также направление закрытия. Соблюдение этих указаний позволит по мере возможности избежать гидравлического удара, который может произойти при закрытии клапанов, и его последствий.

Рекомендованное направление всегда должно быть противоположным движению закрытия клапана, то есть, когда клапан закрыт, он всегда противостоит давлению жидкости.



## 5.6. ОБЩАЯ УСТАНОВКА

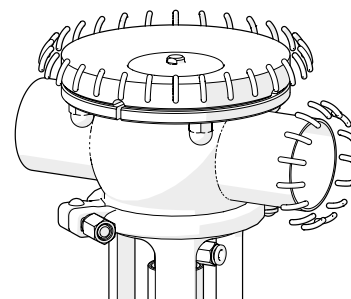
После определения места размещения клапана можно соединить его с трубопроводом путем приваривания корпуса клапана или посредством аксессуаров (штуцеры).

В случае присоединения клапана к трубопроводу с помощью аксессуаров не забывать о необходимости установить герметизирующие уплотнения и тщательно затянуть соединения.

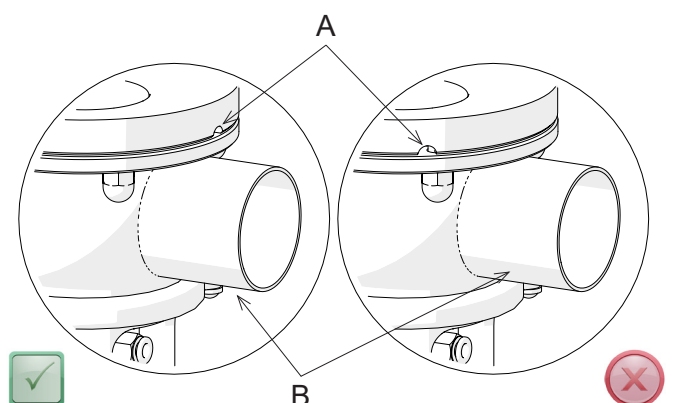
Если клапан присоединяется посредством сварки, то перед привариванием корпуса клапана к трубопроводу следует разобрать клапан во избежание повреждения уплотнений, в соответствии с инструкциями, приведенными в [8.4. Разборка и сборка клапана-разделе](#).

При монтаже клапана следует избегать слишком сильного напряжения и обращать внимание на:

- вибрацию, которая может возникать в установке;
- возможное тепловое расширение труб при циркуляции по ним горячих рабочих сред;
- вес, который могут выдерживать трубы;
- излишнюю интенсивность сварки.



При приваривании фланца в резервуаре следует обратить внимание на то, чтобы прорези фланца (А) совпали с соединением корпуса клапана (В).



### 5.7. ПРОВЕРКА И ОСМОТР

Перед использованием клапана необходимо выполнить следующие проверки:

- Убедиться в том, что хомуты и гайки надежно затянуты.
- Если клапан оснащен пневматическим приводом, подать сжатый воздух три-четыре раза, чтобы убедиться в том, что клапан открывается и закрывается без затруднений.

### 5.8. СВАРКА

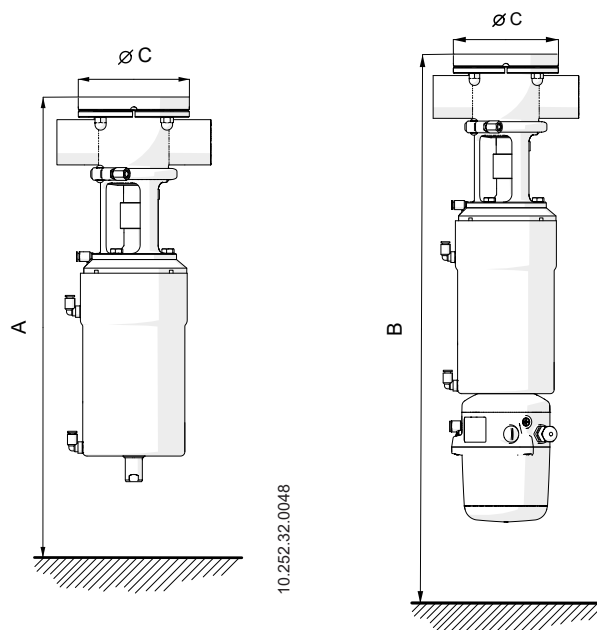


Работы по сварке должны выполняться только квалифицированным и прошедшим соответствующую подготовку персоналом, имеющим в своем распоряжении необходимое оснащение для выполнения этих работ.

Для выполнения работ по сварке:

- Разобрать клапан в соответствии с инструкциями, приведенными в разделе 8.4. [Разборка и сборка клапана](#).
- Приварить корпус клапана к трубопроводам, соблюдая расстояние, указанное в следующей таблице. Это обеспечит возможность разобрать клапан, провести его обслуживание и заменить все необходимые детали клапана, такие как уплотнения, направляющие и т. д.

DIN - OD	A [mm]	B [mm]	C [mm]
40 / 1½"	280	430	110
50 / 2"	310	460	130
65 / 2½"	330	480	160
80 / 3"	330	480	180
100 / 4"	360	510	210



### 5.9. КОНФИГУРАЦИЯ КЛАПАНА С ПРИВОДОМ

Конфигурация клапанов является нормально закрытой (НЗ).



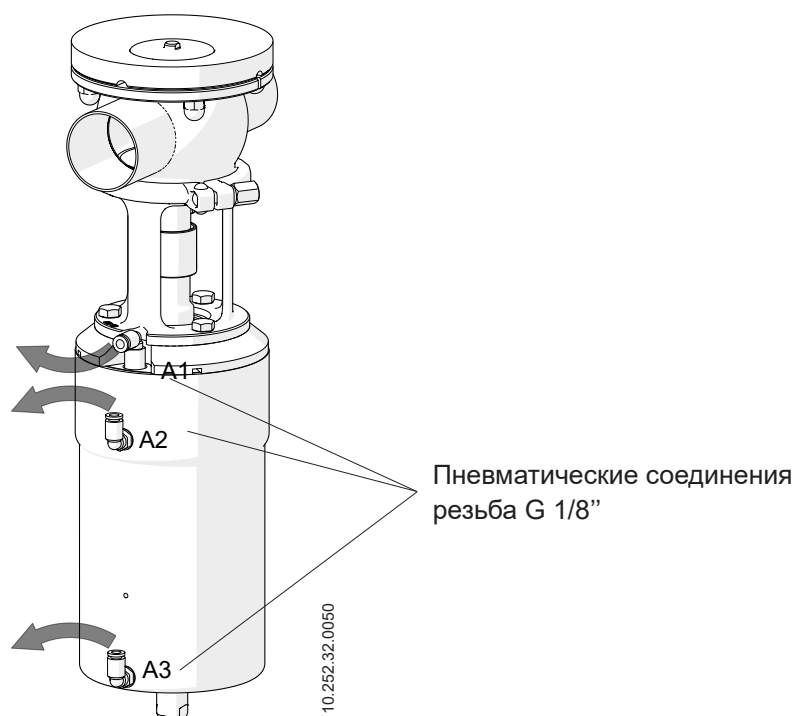
Запрещается приступать к демонтажу хомутов клапана, предварительно внимательно не ознакомившись с инструкциями, поскольку внутри привода находится пружина под нагрузкой.

Сборка и разборка клапана и/или привода должна выполняться только квалифицированным персоналом.

### 5.10. ПОДКЛЮЧЕНИЕ ВОЗДУХА К ПРИВОДУ

Для подключения воздуха к приводу:

- Подключить и проверить соединения сжатого воздуха (резьба G 1/8" для трубы диам. 6 мм) в соответствии с вашими потребностями: двойное действие или одинарное действие.
- Следует учитывать качество сжатого воздуха в соответствии со спецификациями, приведенными в разделе 9. [Технические спецификации](#).



## 6. Ввод



Внимательно ознакомьтесь с инструкциями раздела [5. Установка](#) перед вводом клапана в эксплуатацию.



Перед вводом в эксплуатацию ответственные лица должны быть надлежащим образом проинформированы о функционировании клапана и инструкциях по безопасности, которые следует выполнять. Данное руководство по эксплуатации должно постоянно находиться в распоряжении персонала.

Перед запуском клапана и привода необходимо учесть следующее:

- убедиться в том, что трубопровод и клапан полностью очищены от возможных остатков сварки или других посторонних частиц; в случае необходимости очистить систему;
- убедиться в том, что клапан движется плавно; при необходимости смазать специальной жировой смазкой или мыльной водой;
- контролировать возможные утечки, убедиться в том, что все трубопроводы и их соединения являются герметичными, без утечек;
- если клапан поставлен с приводом, убедиться в том, что соосность вала клапана с валом привода обеспечивает плавное движение;
- проверить, что давление сжатого воздуха на входе привода соответствует значению, указанному в разделе [9. Технические спецификации](#);
- проверить, что качество сжатого воздуха соответствует спецификациям, приведенным в разделе [9. Технические спецификации](#);
- привести клапан в действие.

### ВНИМАНИЕ



Запрещается изменять параметры функционирования, для которых разработан клапан, без предварительного письменного разрешения компании INOXPA.

Не прикасаться к подвижным частям соединения между приводом и затвором, когда привод подключен к системе сжатого воздуха.



Опасность ожогов! Не прикасаться к клапану или трубопроводам, когда по ним циркулируют горячие рабочие среды либо при осуществлении мойки или стерилизации.

# 7. Неиспр

Верхний вал не поднимается во время импульсов	
Отдельные седла не очищают	
Внутренняя утечка продукта (при закрытом клапане)	
Неплавный ход затвора клапана	
ВОЗМОЖНЫЕ ПРИЧИНЫ	РЕШЕНИЯ
<ul style="list-style-type: none"> <li>• Герметизирующее уплотнение или направляющая втулка изношены, испорчены или застряли</li> </ul>	Заменить уплотнения. Заменить уплотнения на другие, изготовленные из другого материала или имеющие другое качество, и более подходящие для продукта. Смазать мыльной водой или смазочным веществом, совместимым с материалом уплотнения и с продуктом.
<ul style="list-style-type: none"> <li>• Нормальный износ уплотнений</li> </ul>	Заменить уплотнения.
<ul style="list-style-type: none"> <li>• Преждевременный износ уплотнения из-за воздействия продукта</li> </ul>	Заменить уплотнения на другие, изготовленные из другого материала или имеющие другое качество, и более подходящие для продукта. Снизить давление в линии. Снизить рабочую температуру.
<ul style="list-style-type: none"> <li>• Осаждение остатков продукта на седле и/или на затворе</li> </ul>	Часто осуществлять мойку.
<ul style="list-style-type: none"> <li>• Давление продукта превышает значения, указанные в спецификациях привода</li> </ul>	Сократить давление продукта.
<ul style="list-style-type: none"> <li>• Слишком высокое давление продукта в резервуаре</li> </ul>	Сократить давление продукта.
<ul style="list-style-type: none"> <li>• Потеря герметичности (вибрации)</li> </ul>	Затянуть детали, затяжка которых ослабла.
<ul style="list-style-type: none"> <li>• Недостаточно времени для импульсов</li> </ul>	Отрегулировать время в системе контроля
<ul style="list-style-type: none"> <li>• Недостаточное давление воздуха</li> </ul>	Повысить давление сжатого воздуха

## 8. Обслуж

### 8.1. ОБЩИЕ ПОЛОЖЕНИЯ

Этот клапан, как и любое другое оборудование, нуждается в обслуживании. Инструкции, приведенные в данном разделе, включают обслуживание клапана, идентификацию и замену запасных частей, а также разборку и сборку клапана. Инструкции разработаны для персонала, осуществляющего обслуживание, а также для лиц, ответственных за поставку запасных частей.



Внимательно ознакомьтесь с разделом [9. Технические спецификации](#).

Работы по обслуживанию должны выполняться только квалифицированным и прошедшим соответствующую подготовку персоналом, имеющим в своем распоряжении все необходимое снаряжение и оснащение для выполнения этих работ.

Следует обеспечить надлежащую утилизацию всех замененных деталей, в соответствии с нормами, действующими в каждом регионе.

Перед началом работ по обслуживанию следует убедиться в том, что трубы не находятся под давлением.

### 8.2. ОБСЛУЖИВАНИЕ

Для надлежащего осуществления обслуживания рекомендуется:

- регулярно осматривать клапан и его компоненты;
- вести журнал функционирования каждого клапана, с регистрацией всех инцидентов;
- всегда иметь в наличии запасные уплотнения.

При выполнении обслуживания обращать особое внимание на указания об опасности, приведенные в данном руководстве.



Клапан и трубопроводы никогда не должны находиться под давлением во время их обслуживания.

Опасность ожогов! Не прикасаться к клапану или трубопроводам, когда по ним циркулируют горячие рабочие среды либо при осуществлении мойки или стерилизации.

Частота проведения профилактического обслуживания изменяется в зависимости от условий работы клапана: температура, давление, количество операций в день, тип используемых моющих растворов и т. д.

#### 8.2.1. Обслуживание уплотнений

##### ЗАМЕНА УПЛОТНЕНИЙ

Профилактическое обслуживание	Заменять по истечении 12 месяцев
Обслуживание после утечки	Заменить в конце процесса
Плановое обслуживание	Регулярно проверять на предмет отсутствия утечек и убеждаться в том, что ход клапана является плавным. Вести журнал обслуживания клапана. Использовать статистические данные для планирования осмотров.
Смазка	Во время монтажа наносить смазочные вещества, совместимые с материалом уплотнения. См. следующую таблицу.

МАТЕРИАЛ УПЛОТНЕНИЯ	СМАЗОЧНОЕ ВЕЩЕСТВО	КЛАСС NLGI DIN 51818
ГБНК/FPM	klübersynth UH 1 64-2403	3
СКЭПТ/ГБНК/FPM	PARALIQ GTE 703	3

### 8.2.2. Хранение

Клапаны следует хранить в закрытом помещении в следующих условиях:

- температура от 15 °C до 30 °C,
- влажность воздуха < 60%

НЕ разрешается хранить оборудование под открытым небом.

### 8.2.3. Запасные части

Для заказа запасных частей необходимо указать тип клапана, размер, заводской номер, позицию и описание детали; эти данные приведены в разделе [9. Технические спецификации](#).

## 8.3. МОЙКА



Использование таких моющих средств, как каустическая сода и азотная кислота, может вызвать ожоги кожи.

При мойке следует использовать резиновые перчатки.

Следует всегда использовать защитные очки.

### 8.3.1. CIP-мойка (Clean-in-place)

Если клапан установлен в системе, в которой предусмотрен CIP-процесс, то клапан не нужно демонтировать. Материалом стандартного уплотнения, которое следует использовать для CIP-мойки, как в щелочной, так и в кислотной среде, является СКЭПТ. Не рекомендуется использовать уплотнения из ГБНК и FPM.

Для CIP-процессов могут применяться два вида растворов:

- а. щелочной раствор: 1% по массе каустической соды (NaOH) при 70 °C (150 °F). Для приготовления этого моющего раствора:

1 кг NaOH + 100 л H<sub>2</sub>O<sup>1</sup> = моющий раствор

2,2 л NaOH с концентрацией 33% + 100 л H<sub>2</sub>O = моющий раствор

- б. кислотный раствор: 0,5 % по массе азотной кислоты (HNO<sub>3</sub>) при 70 °C (150 °F). Для приготовления этого моющего раствора:

0,7 л HNO<sub>3</sub> с концентрацией 53 % + 100 л H<sub>2</sub>O = моющий раствор

1) для приготовления моющих растворов использовать только воду без хлоридов

### ВНИМАНИЕ



Контролируйте концентрацию моющих растворов. Неправильная концентрация может привести к повреждению уплотнений клапанов.

Для удаления остатков моющих средств ВСЕГДА выполнять окончательную промывку чистой водой после завершения процесса мойки.



Перед началом работ по разборке и сборке очистить клапан изнутри и снаружи.



### 8.3.2. Автоматический SIP-процесс (sterilization-in-place)

Процесс стерилизации паром применяется ко всему оборудованию, включая систему рекуперации продукта.

#### ВНИМАНИЕ



НЕ приводить в действие оборудование во время осуществления процесса стерилизации паром.

Элементы и материалы не получают повреждений при условии соблюдения спецификаций данного руководства.

Нельзя подавать холодную жидкость, пока температура оборудования не опустится ниже 60 °C (140 °F).

Максимально допустимые показатели при SIP-процессе с использованием пара или перегретой воды:

- a. максимальная температура: 140 °C / 284 °F
- b. максимальное время: 30 минут
- c. охлаждение: стерилизованный воздух или инертный газ
- d. материалы: СКЭПТ (материалы ГБНК и FPM не рекомендуются)

### 8.4. РАЗБОРКА И СБОРКА КЛАПАНА



Соблюдать осторожность. Существует риск травм.

Всегда отключать сжатый воздух перед началом демонтажа затвора.

Никогда не следует приступать к демонтажу хомутов клапана, внимательно не ознакомившись с инструкциями, поскольку внутри привода находится пружина под нагрузкой.

Сборка и разборка клапана должны выполняться только квалифицированным персоналом.

Для сборки и разборки клапана и приводов необходимы следующие инструменты:

- гаечный рожковый ключ для отвинчивания верхнего вала от нижнего вала клапана;
- гаечным ключом на 17 мм отделить фонарь от привода;

Размер клапана	DN 40 OD 1½	DN 50 OD 2"	DN 80 OD 2½" до 3"	DN 100 OD 4"
Привод	17 мм			
Нижний вал	8 мм		12 мм	

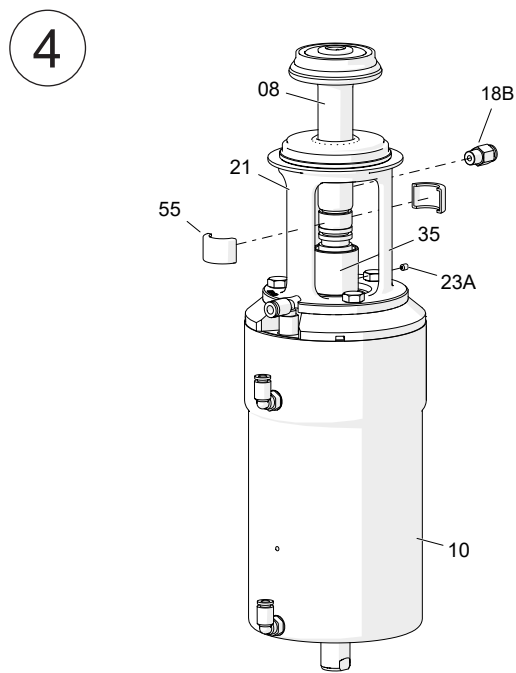
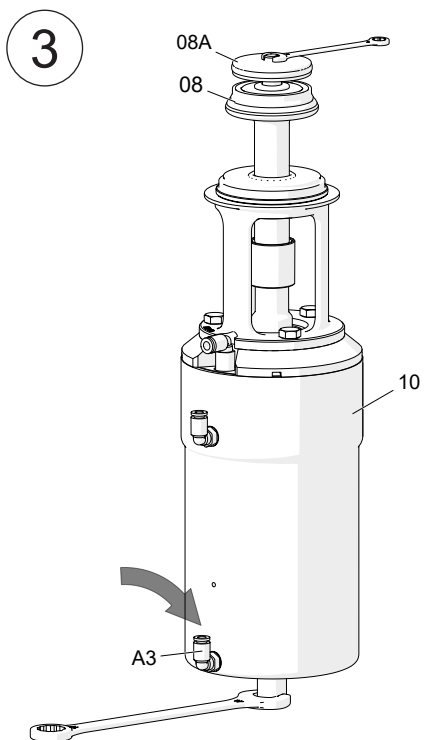
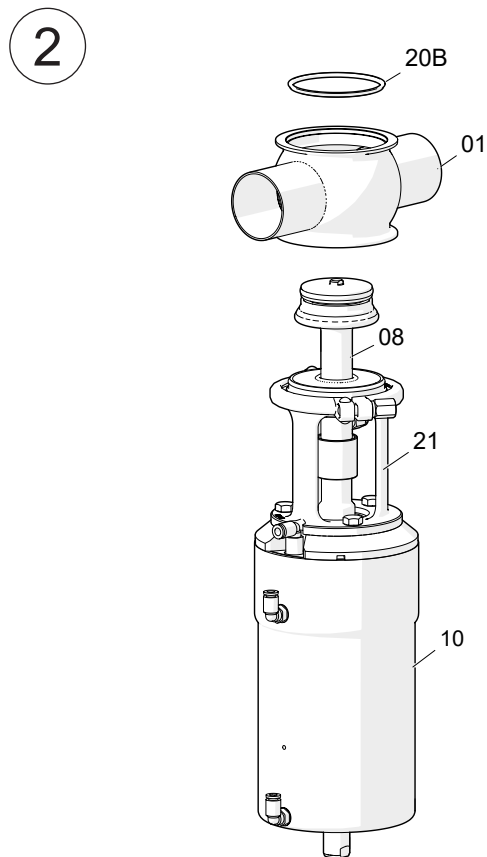
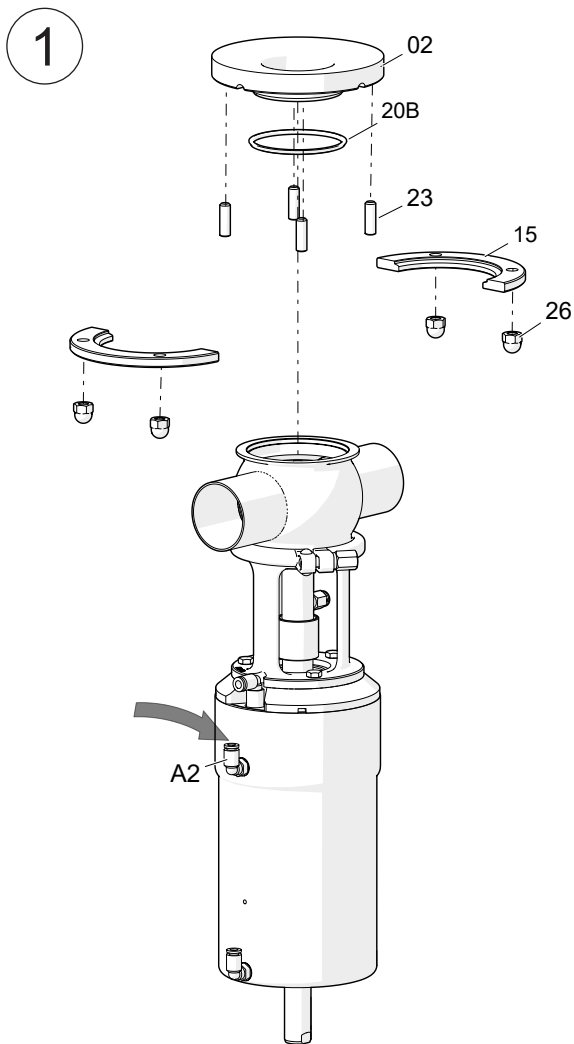
- один шестигранный ключ № 2, чтобы ослабить шпильку крепления кожуха клапана;
- соответствующий инструмент (не колющий) для демонтажа и монтажа уплотнений седла.

#### 8.4.1. Разборка

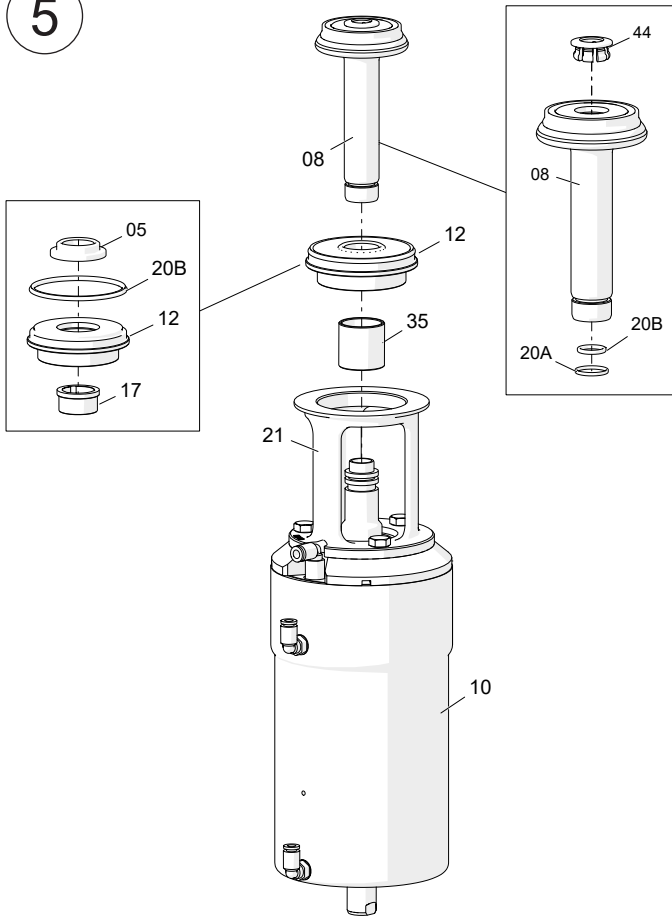
1. Подать сжатый воздух на соединение А2 привода, чтобы валы (08, 08А) клапана переместились в открытое положение.
2. Поместить под клапан опору во избежание его падения при демонтаже. Отвинтить глухие гайки (26) и извлечь скобы (15), с помощью которых клапан прикреплен к резервуару.
3. Отделить клапан от фланца (02), приваренного к резервуару.
4. Извлечь уплотнительное кольцо (20В) и штифты (23) из фланца (02), приваренного к резервуару.
5. Выпустить сжатый воздух из соединения А2 привода (10).
6. Ослабить и снять хомут (34), который соединяет корпус (01) клапана с фонарем (21).
7. Извлечь уплотнительное кольцо (20В) из корпуса (01) клапана.
8. Отделить привод (10) вместе с валами (08, 08А) клапана от корпуса (01) клапана.
9. Подать сжатый воздух на соединение А3 привода (10).
10. Вывинтить внутренний вал (08А) клапана, удерживая при этом вал привода (10).
11. Выпустить сжатый воздух из соединения А3 привода (10).
12. Ослабить штифт (23А) и скользящим движением переместить кожух фиксации вала (35) к приводу (10).
13. Извлечь крепежный стержень вала (55).
14. Вывинтить патрубков подачи воздуха (18В) из клапана.
15. Демонтировать внешний вал (08).
16. Снять уплотнительные кольца (20С, 20А) и диффузор (44) с внешнего вала (08).
17. Снять крышку корпуса (12) клапана.
18. Снять уплотнение вала (05), уплотнительное кольцо (20В) и направляющую втулку (17) с крышки корпуса (12).
19. Снять радиальное уплотнение седла (05Е) с внутреннего вала (08А), а также коническое (05С) и плоское (05D) уплотнения седла с внешнего вала (08) в соответствии с инструкциями, приведенными в разделе 8.5. Замена уплотнения седла.
20. Вывинтить винты (23), соединяющие фонарь (21) с приводом (10).
21. Отделить фонарь (21) от привода (10).
22. Извлечь разделитель (42).

#### 8.4.2. Сборка

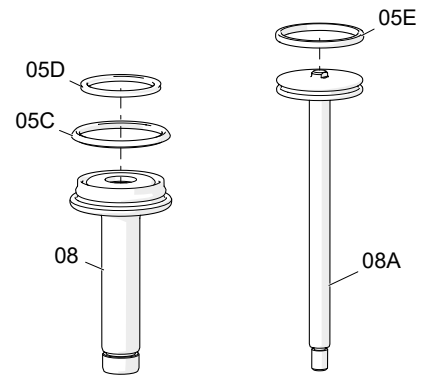
1. Установить разделитель (42) на приводе (10).
2. Установить фонарь (21) на верхнюю часть разделителя (42) и закрепить его винтами (23).
3. Установить радиальное уплотнение седла (05Е) на внутренний вал (08А), а также коническое (05С) и плоское (05D) уплотнения седла на внешний вал (08) в соответствии с инструкциями, приведенными в разделе 8.5. Замена уплотнения седла.
4. Установить кожух фиксации вала (35) на вал привода (10).
5. Смонтировать уплотнение вала (05), уплотнительное кольцо (20В) и направляющую втулку (17) на крышке корпуса (12).
6. Установить крышку корпуса (12) на фонарь (21).
7. Разместить уплотнительные кольца (20С, 20А) и диффузор (44) на внешнем валу (08).
8. Установить внешний вал (08) на вал привода и закрепить их с помощью крепежного стержня вала (55).
9. Сдвинуть кожух фиксации вала (35) вверх и закрепить штифтом (23А).
10. Подать сжатый воздух на соединение А3 привода (10).
11. Установить внутренний вал (08А) и закрутить его, удерживая вал привода (10).
12. Прикрутить штуцер для подачи сжатого воздуха (18В) на клапан.
13. Выпустить сжатый воздух из соединения А3 привода (10).
14. Разместить уплотнительное кольцо (20В) в корпусе (01) клапана.
15. Установить корпус (01) на фонарь (21) и закрепить его с помощью хомута (34).
16. Подать сжатый воздух на соединение А2 привода (10).
17. Разместить уплотнительное кольцо (20В) на фланце (02), приваренном к резервуару.
18. Установить штифты (23).
19. Разместить клапан на фланце (02), приваренном к резервуару.
20. Разместить скобы (15) и завинтить глухие гайки (26), чтобы прикрепить клапан к фланцу (02), приваренному к резервуару.
21. Выпустить сжатый воздух из соединения А2 привода (10).



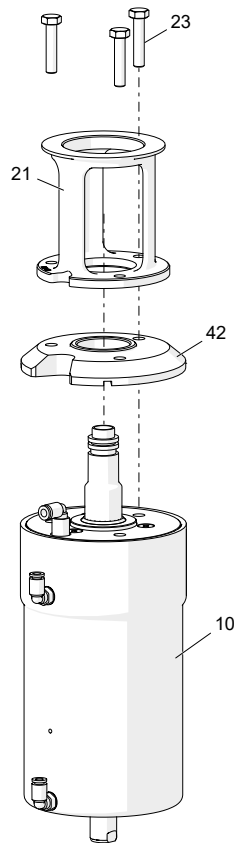
5



6



7



## 8.5. ЗАМЕНА УПЛОТНЕНИЯ СЕДЛА

1. Разместить вал затвора в вертикальном положении, например, с помощью тисков, чтобы зафиксировать вал в неподвижном положении и не допустить повреждения поверхности гнезда уплотнения. При использовании тисков не сжимать вал слишком сильно.

2. Извлечь использованные уплотнения с помощью отвертки или заостренного инструмента в форме крючка. Стараться не допустить повреждения поверхностей гнезд уплотнения.

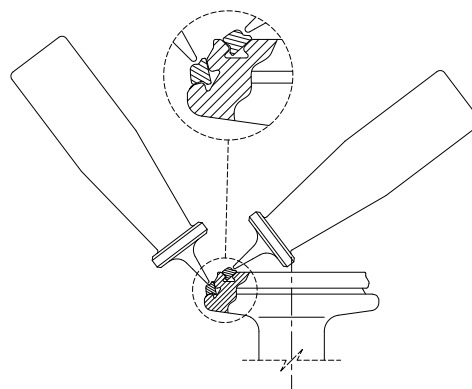
3. При необходимости смазать новые уплотнения седла мыльной водой для облегчения его установки.

4. Поместить уплотнение в гнездо седла вала затвора таким образом, чтобы один из его краев оказался внутри гнезда. Рекомендуется вставлять уплотнение той стороной, которая имеет больший диаметр, как показано на изображениях.

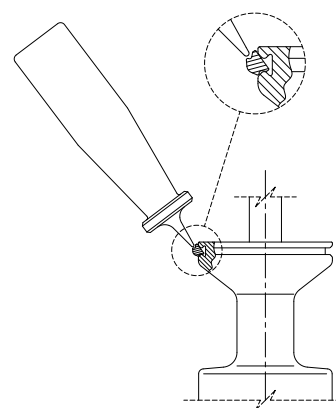
5. После этого с помощью подходящего инструмента (не колющего) следует нажимать на край уплотнения, который еще не размещен в гнезде, как показано на изображении.

6. Эту операцию следует выполнить по всему диаметру, применяя инструмент в последовательности **1-2-3-4-5-6-7-8**, как показано на нижнем изображении. Всегда следует нажимать на противоположные края. После выполнения последнего шага этой последовательности необходимо повторить процесс, пока уплотнение не будет полностью вставлено в гнездо.

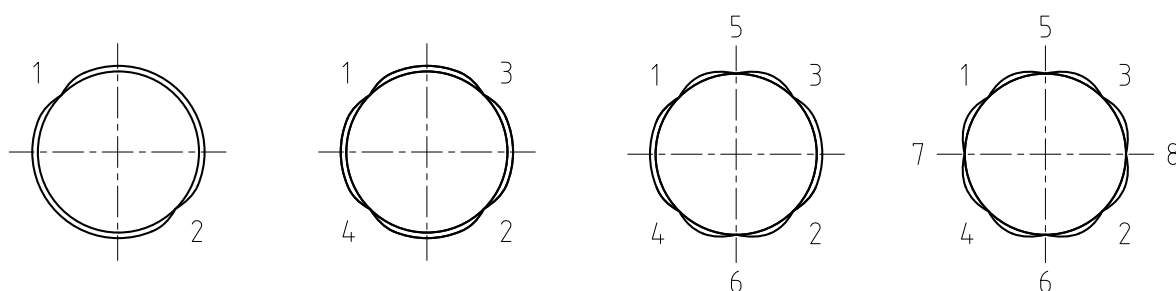
7. Прижать уплотнение пальцами, чтобы убедиться в том, что оно правильно установлено. Убедиться в отсутствии выступов, вызванных ненадлежащей установкой уплотнения.



10.250.32.0019



10.250.32.0018

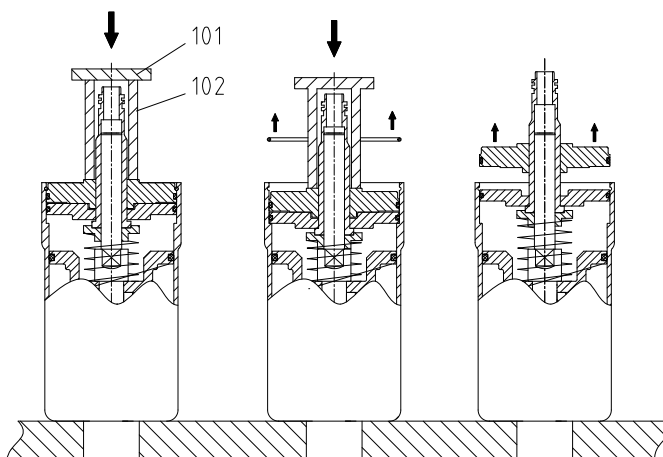


10.240.32.0017

## 8.6. РАЗБОРКА И СБОРКА ПРИВОДА

### 8.6.1. Разборка

1. Снять воздушные штуцеры (18, 18А).
2. Снять винты (32А) и отделить заднюю часть крышки (39) от привода.
3. Установить привод на основание пресса или в тиски токарного станка и закрепить толстую трубку (102) и пластину (101) на свободном конце привода.
4. Приложить силу к пластине. После того как крышка (12) будет опущена на 15-20 мм, снять стопорное кольцо (45). Необходимо обеспечить достаточный зазор для его демонтажа.
5. Медленно ослабить силу, которая прилагается к пластине, пока не станет заметно, что пружина уже не оказывает давления. В этот момент основание привода (12) будет высвобождено.
6. Демонтировать основание привода (12), нижний поршень (30А) и кожух вала (35).
7. Извлечь уплотнительные кольца (20С, 20F), направляющую (11D) и скребок (60А) с основания привода (12).
8. Извлечь уплотнительные кольца (20F, 20I) с нижнего поршня (30А).
9. Снять уплотнительное кольцо (20Е) и направляющую (11В) с кожуха вала (35).
10. Извлечь основание пружины (43В) и нижнюю пружину (06А).
11. Извлечь узел пружины (06).
12. Извлечь уплотнительное кольцо (20В) из узла пружины (06).
13. Извлечь верхний упор поршня (43С), выкрутив винты (32В), соединяющие его с корпусом привода (01).
14. Извлечь верхний поршень (30В) из корпуса привода (01).
15. Снять скребок (60), направляющую (11В) и уплотнительное кольцо (20Е) с корпуса привода (01).



10.250.32.0048



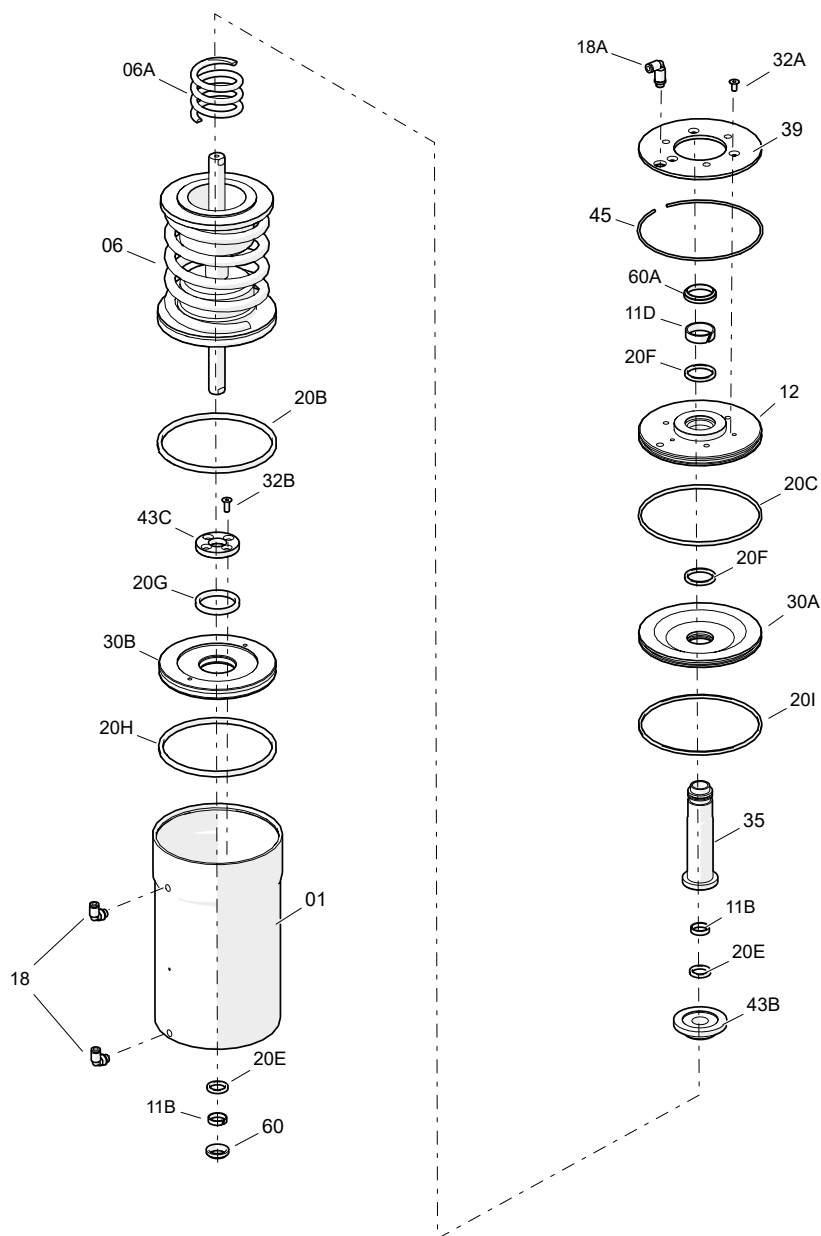
Не разбирать узел пружины (06), поскольку внутри него находится пружина под нагрузкой.

Сборка и разборка клапанов и/или привода должны выполняться только квалифицированным персоналом.

### 8.6.2. Сборка

1. Установить скребок (60), направляющую (11В) и уплотнительное кольцо (20Е) на корпус привода (01).
2. Установить верхний поршень (30В) внутрь корпуса привода (01).
3. Установить верхний упор поршня (43С), закрутив винты (32В), соединяющие его с корпусом привода (01).
4. Установить уплотнительное кольцо (20В) на узел пружины (06).
5. Смонтировать уплотнительное кольцо (20Е) и уплотнительное кольцо (11В) на кожух вала (35).
6. Установить уплотнительные кольца (20F, 20I) на нижний поршень (30А).
7. Установить уплотнительные кольца (20С, 20F), направляющую (11D) и скребок (60А) на основание привода (12).
8. Вставить узел пружины (06) в корпус привода (01).
9. Вставить пружину (06А), основание нижней пружины (43В), кожух вала (35) и нижний поршень (30А) в корпус привода (01).

10. Установить основание привода (12) на корпус (01).
11. Приложить силу к пластине, чтобы опустить ее на 15-20 мм основания привода (12).
12. Установить стопорное кольцо (45).
13. Постепенно уменьшать прилагаемую силу, пока приспособление не перестанет соприкасаться с приводом (12).
14. Установить заднюю крышку (39) привода и закрепить ее винтами (32A).
15. Установить воздушные штуцеры (18, 18A).
16. Подать сжатый воздух, чтобы убедиться в правильности функционирования привода.



10.250.32.0047

## 9. Технические спецификации

### 9.1. КЛАПАН

Максимальное рабочее давление: 1 000 кПа (10 бар)  
 Минимальное рабочее давление: вакуум  
 Максимальная рабочая температура: 121 °С (250 °F) для стандартных уплотнений из СКЭПТ  
 (для более высокой температуры следует использовать другие виды уплотнений)  
 Подключение сжатого воздуха G 1/8" для трубы диам. 6 мм

### 9.2. ПРИВОД

Давление сжатого воздуха: 600–800 кПа (6–8 бар)  
 Качество сжатого воздуха: в соответствии с ISO 8573-1:2010:

- Содержание твердых частиц: качество класса 3, максимальный размер = 5 мкм, максимальная плотность частиц = 5 мг/м<sup>3</sup>.
- Содержание воды: качество класса 4, максимальная точка конденсации = 2 °С. Если клапан работает на большой высоте над уровнем моря или при низкой температуре окружающей среды, следует адаптировать точку конденсации.
- Содержание масла: качество класса 5, предпочтительно без масла, максимальное количество масла = 25 мг/м<sup>3</sup>.

Подключение сжатого воздуха G 1/8" для трубы диам. 6 мм  
 Потребление сжатого воздуха (нормальные литры/цикл при  $P_{rel} = 6$  бар)

Привод	Основное движение	CIP верхн.	CIP нижн.
T1	3,6	0,6	0,6
T2	8,5	1,7	1,1
T3	15,2	2,7	1,7

Привод	T1	T2	T3
Клапан	DN 40 - 50	DN 65 - 80	DN 100
	OD 1 ½" до 2"	OD 2 ½" до 3"	OD 4"

### 9.3. МАТЕРИАЛЫ

Детали, контактирующие с продуктом: 1.4404 (AISI 316L)  
 Другие детали из стали: 1.4301 (AISI 304)  
 Уплотнения, контактирующие с продуктом: СКЭПТ (стандарт) — FPM — ГБНК  
 Обработка внутренней поверхности: блестящая полировка Ra ≤ 0,8 мкм  
 Обработка внешней поверхности: матовая

### 9.4. РАЗМЕРЫ, ИМЕЮЩИЕСЯ В НАЛИЧИИ

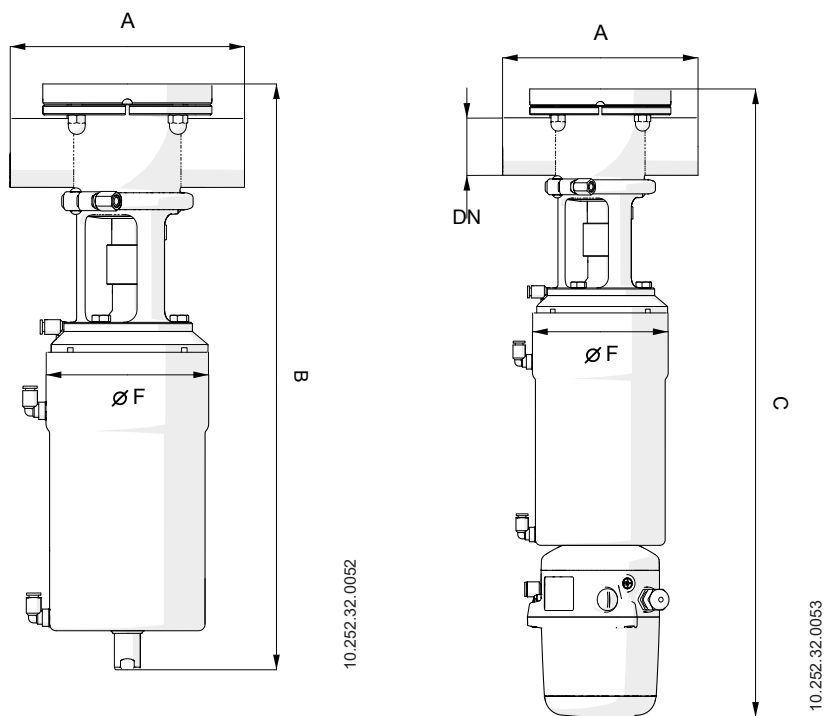
DIN EN 10357 серия A DN 40 - DN 100  
(ранее DIN 11850 серия 2)  
 ASTM A269/270 OD 1 ½" - OD 4"  
(соответствует трубе OD)  
 Соединения: сварные



9.5. BEC

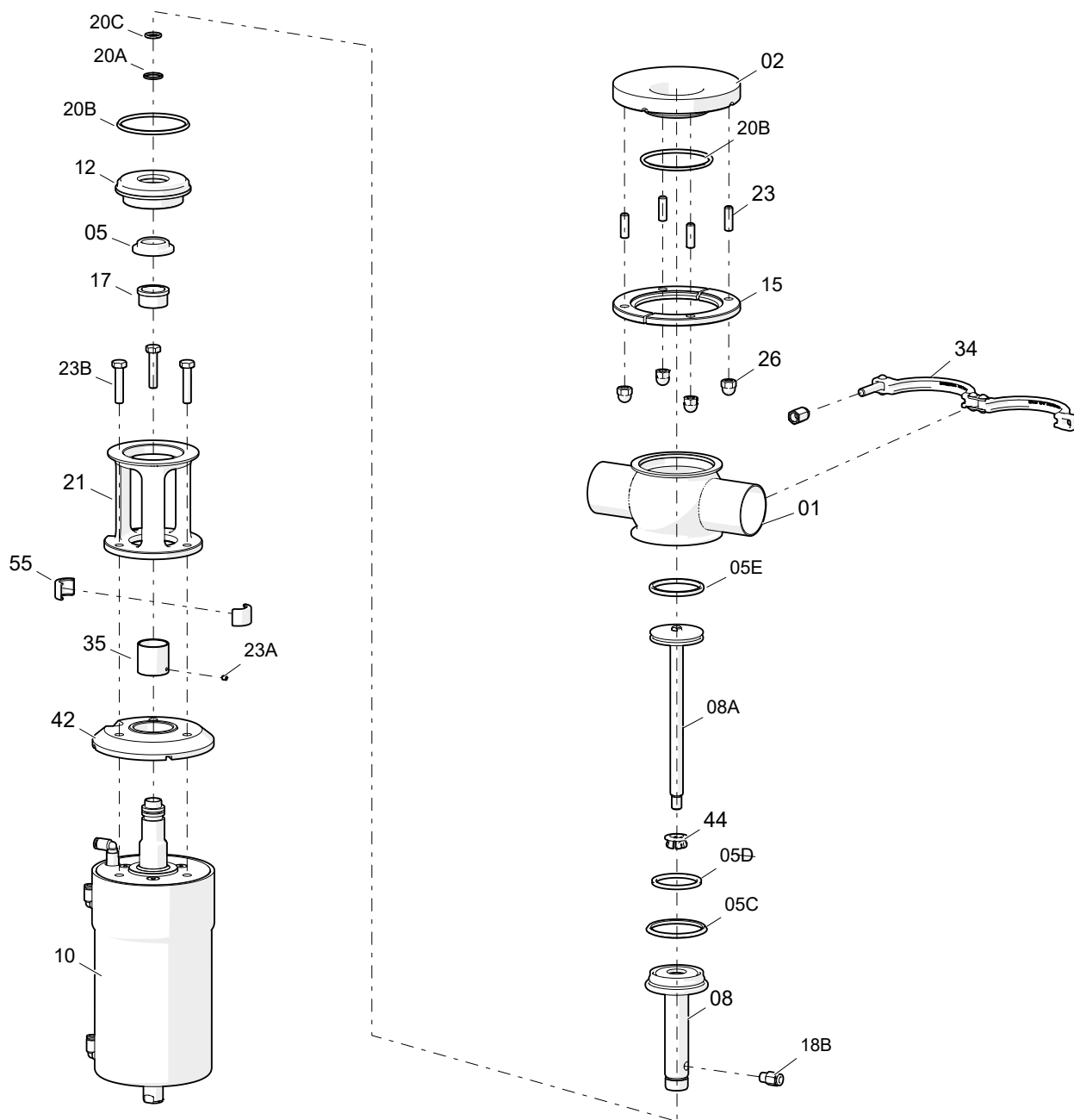
	DN	Вес [кг]
DIN	40	14,2
	50	15,4
	65	25,9
	80	27,9
	100	40,7
OD	1½"	14,2
	2"	15,4
	2½"	25,8
	3"	27,7
	4"	40,7

9.6. РАЗМЕРЫ



DN	Размеры [mm]				
	A	B	C	ØF	
DIN	40	170	470	600	125
	50	200	480	610	125
	65	220	585	715	161
	80	250	600	730	161
	100	360	670	800	193
OD	1½"	170	470	600	125
	2"	200	485	610	125
	2½"	220	585	715	161
	3"	250	600	730	161
	4"	360	670	800	193

### 9.7. ВИД В РАЗРЕЗЕ И СПИСОК ДЕТАЛЕЙ



10.252.32.0054

Позиция	Описание	Количество	Материал
01	корпус	1	1.4404 (AISI 316L)
02	фланец	1	1.4404 (AISI 316L)
05	уплотнение верхнего вала <sup>1</sup>	1	EPDM / FPM / HNBR
05C	коническое уплотнение седла <sup>1</sup>	1	EPDM / FPM / HNBR
05D	плоское уплотнение <sup>1</sup>	1	EPDM / FPM / HNBR
05E	радиальное уплотнение седла <sup>1</sup>	1	EPDM / FPM / HNBR
08	внутренний вал	1	1.4404 (AISI 316L)
08A	внешнего вал	1	1.4404 (AISI 316L)
10	привод	1	1.4307 (AISI 304L)
12	крышка корпуса	1	1.4404 (AISI 316L)
15	скоба	2	1.4404 (AISI 316L)
17	направляющая втулка	1	PTFE

1) рекомендованные запасные части

Позиция	Описание	Количество	Материал
18В	прямой штуцер	1	PTFE
20А	уплотнительное кольцо <sup>1</sup>	1	EPDM / FPM / HNBR
20В	уплотнительное кольцо <sup>1</sup>	2	EPDM / FPM / HNBR
20С	уплотнительное кольцо <sup>1</sup>	1	EPDM / FPM / HNBR
21	фонарь	1	1.4301 (AISI 304)
23	штифт	3	A2
23А	штифт с шестигранным шлицем	1	A2
23В	винт	4	A2
26	глухая гайка	4	A2
34	хомут	1	1.4301 (AISI 304)
35	кожух фиксации вала	1	1.4301 (AISI 304)
42	разделитель	1	1.4301 (AISI 304)
44	диффузор	1	PTFE + grafito
55	центральный элемент фиксации вала	2	1.4301 (AISI 304)

1) рекомендованные запасные части

Как связаться с INOXPA S.A.U.:  
Самые актуальные контактные данные для всех стран приведены на нашем веб-сайте.  
Посетите [www.inoxpa.com](http://www.inoxpa.com), чтобы ознакомиться с этой информацией.



INOXPA S.A.U.  
Telers, 60 – 17820 – Banyoles – Spain

